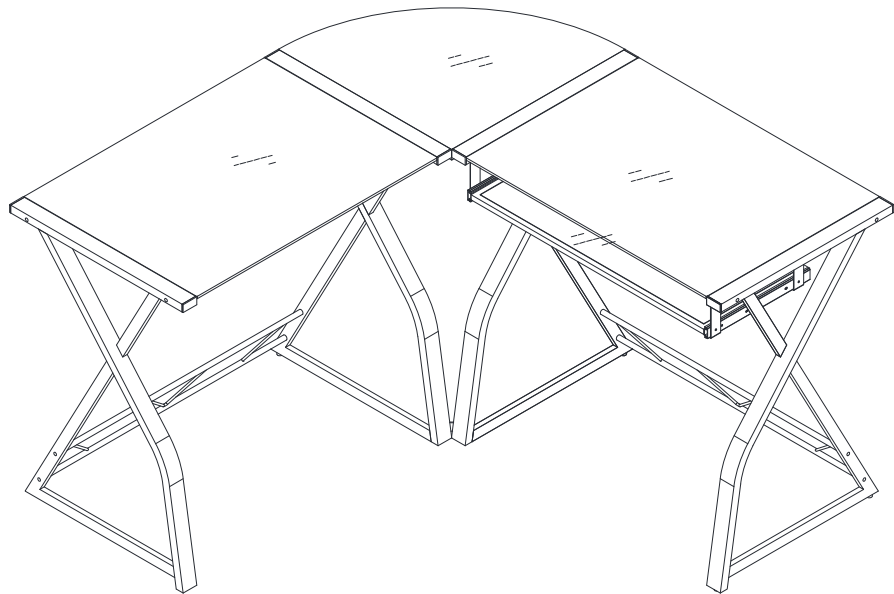
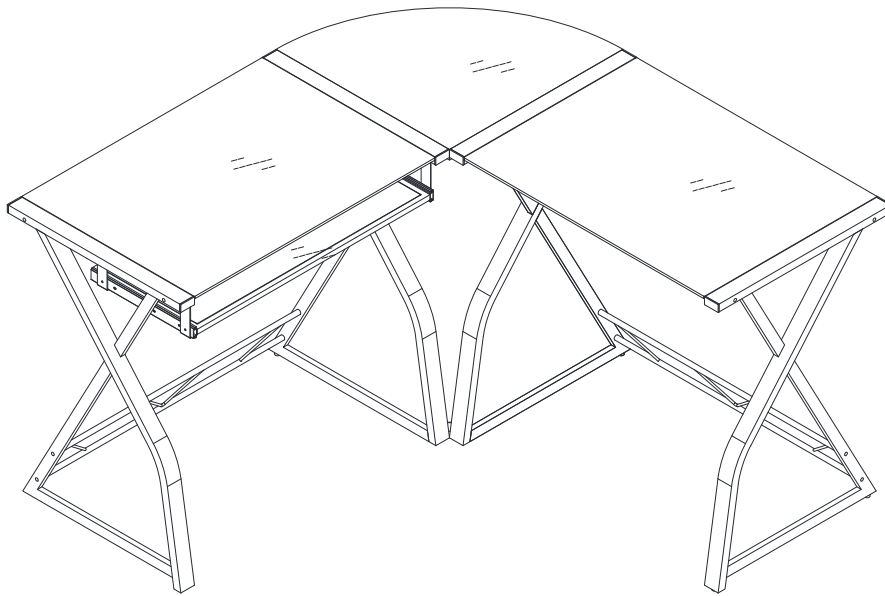


ODL512-51-D978



1-888-235-7646

www.tsicustomerservice.com



Twin-Star International, Inc. Delray Beach, FL 33445



THANK YOU!

Thank you for purchasing a Twin-Star International product, designed in the U.S.A. We hope it brings you many years of enjoyment. Please take a moment of your time to register your new purchase:

www.tsicustomerservice.com.

For new users simply select the category that applies to the product you've purchased and fill out the product registration form. Once the registration process is complete you will be able to:

- Register one or multiple products
- Order parts
- Download user manuals
- Request product information or assistance

When registering your product be sure to sign up for Twin-Star International updates, which will keep you informed of important service information, provide helpful tips about our products, and make it easier if you should ever have to contact our technical support group. Twin-Star International values your privacy and will never share your personal information with other organizations. The information you submit is used only for purposes of providing product related services to you.

If you are unable to register your product, please save your proof of purchase for part replacement purposes.

IMPORTANT:
Retain for future reference.
Read carefully.

MERCI!

Nous vous remercions d'avoir acheté un produit Twin-Star International, conçu aux États-Unis. Nous espérons qu'il saura vous procurer des années de satisfaction. Veuillez prendre un moment pour enregistrer votre nouvel achat :

www.tsicustomerservice.com.

Pour les nouveaux utilisateurs, sélectionnez simplement la catégorie qui s'applique au produit que vous avez acheté et remplissez le formulaire d'enregistrement du produit. Une fois le processus d'enregistrement complété, vous serez en mesure de:

- Enregistrer un ou plusieurs produits
- Commander des pièces
- Télécharger le manuel de l'utilisateur
- Demander de l'information ou de l'assistance sur le produit

Quand vos enregistrerez votre produit, assurez-vous de vous abonner aux mises à niveau de Twin-Star International, lesquelles visent à vous tenir au fait de toute information importante pour le service, à vous fournir des conseils utiles sur nos produits et à accélérer le processus si vous deviez contacter notre groupe de soutien technique. Twin-Star International se soucie de la protection de vos renseignements personnels et ne partagera jamais votre information personnelle avec d'autres organisations. L'information que vous soumettez est utilisée uniquement pour vous fournir des services en relation avec votre produit.

Si vous ne parvenez pas à enregistrer votre produit, s'il vous plaît gardez votre reçu comme preuve d'achat pour tout remplacement de pièces.

IMPORTANT:
Conserver pour référence future. Lisez correctement

GRACIAS!

Gracias por comprar un producto de Twin-Star International, diseñado en los E.U.A.

Esperamos que le brinde muchos años de disfrute. Por favor, tómese un momento de su tiempo para registrar su compra nueva:

www.tsicustomerservice.com.

Para los usuarios nuevos, simplemente seleccione la categoría que se aplica al producto que ha comprado y llene el formulario de registro del producto. Una vez finalizado el proceso de registro, usted podrá:

- Registrar uno o varios productos
- Realizar pedidos de piezas
- Descargar manuales de usuario
- Solicitar información o asistencia sobre el producto

Cuando registre su producto, asegúrese de suscribirse a las actualizaciones de Twin-Star International, las cuales le mantendrán informado sobre la información importante de servicio, le proporcionarán consejos útiles acerca de nuestros productos, y le facilitarán cuando tenga que contactar a nuestro grupo de soporte técnico. Twin-Star International valora su privacidad y nunca compartirá su información personal con otras organizaciones. La información que usted envíe sólo se utiliza para fines de proporcionarle servicios relacionados con los productos.

Si usted no puede registrar su producto, por favor guarde el comprobante de compra para el propósito de reponer piezas.

IMPORTANTE:
Conservar para futuras consultas. Lea cuidadosamente.

DEPENDABLE CUSTOMER SERVICE

Questions? Our message centers are available 7 days a week 24 hours a day at our toll-free help line. Our Customer Service department is available Monday – Friday 8:30 am – 5:30 pm EST. We can help you with assembly and if necessary, replace damaged/missing parts.



NO NEED TO RETURN
TO STORE!



Contact us at:
www.tsicustomerservice.com
for troubleshooting and
technical support.



For assistance with assembly or
installation, parts and customer
service, call:

1-888-235-7646

English, French, Spanish
8:30 AM – 5:30 PM Monday – Friday



Please have your store
receipt, instruction manual,
and part number ready when
you call.

UN SERVICE À LA CLIENTÈLE FIABLE

Questions? Nos centres d'appels sont disponibles 7 jours sur 7 et 24 heures sur 24 avec notre ligne d'assistance sans frais. Notre service à la clientèle est disponible du Lundi au Vendredi 8h30-17h30 HNE. Nous pouvons vous assister à l'assemblage et, si nécessaire, remplacer les pièces endommagées / manquantes.



UN SERVICE À LA
CLIENTÈLE FIABLE!



Contactez-nous au:
www.tsicustomerservice.com
pour le service de dépannage et
de soutien technique.



Pour assistance quant au montage
ou installation, pièces de rechange
ou service à la clientèle. Contactez:

1-888-235-7646

Anglais, Français, Espagnol
8h30-17h30 Lundi - Vendredi



Veillez avoir en main, avant
de nous contacter, la facture de
votre marchand, votre manuel
d'instruction et le numéro de
pièce requise.

SERVICIO DE ATENCIÓN AL CLIENTE FIABLE

¿Tiene preguntas? Nuestro Centro de mensajes está disponible 7 días de la semana, 24 horas del día con nuestra línea de ayuda gratuita. Nuestro departamento de Servicio al Consumidor está disponible de Lunes a Viernes, de 8:30 am hasta las 5:30 pm EST. Le podemos ayudar con ensamblaje y si es necesario con el reemplazo de piezas dañadas o pérdidas.



NO ES NECESARIO
DEVOLVERLO A LA TIENDA!



Comuníquese con
nosotros en:
www.tsicustomerservice.com
para solución de problemas y
soporte técnico.



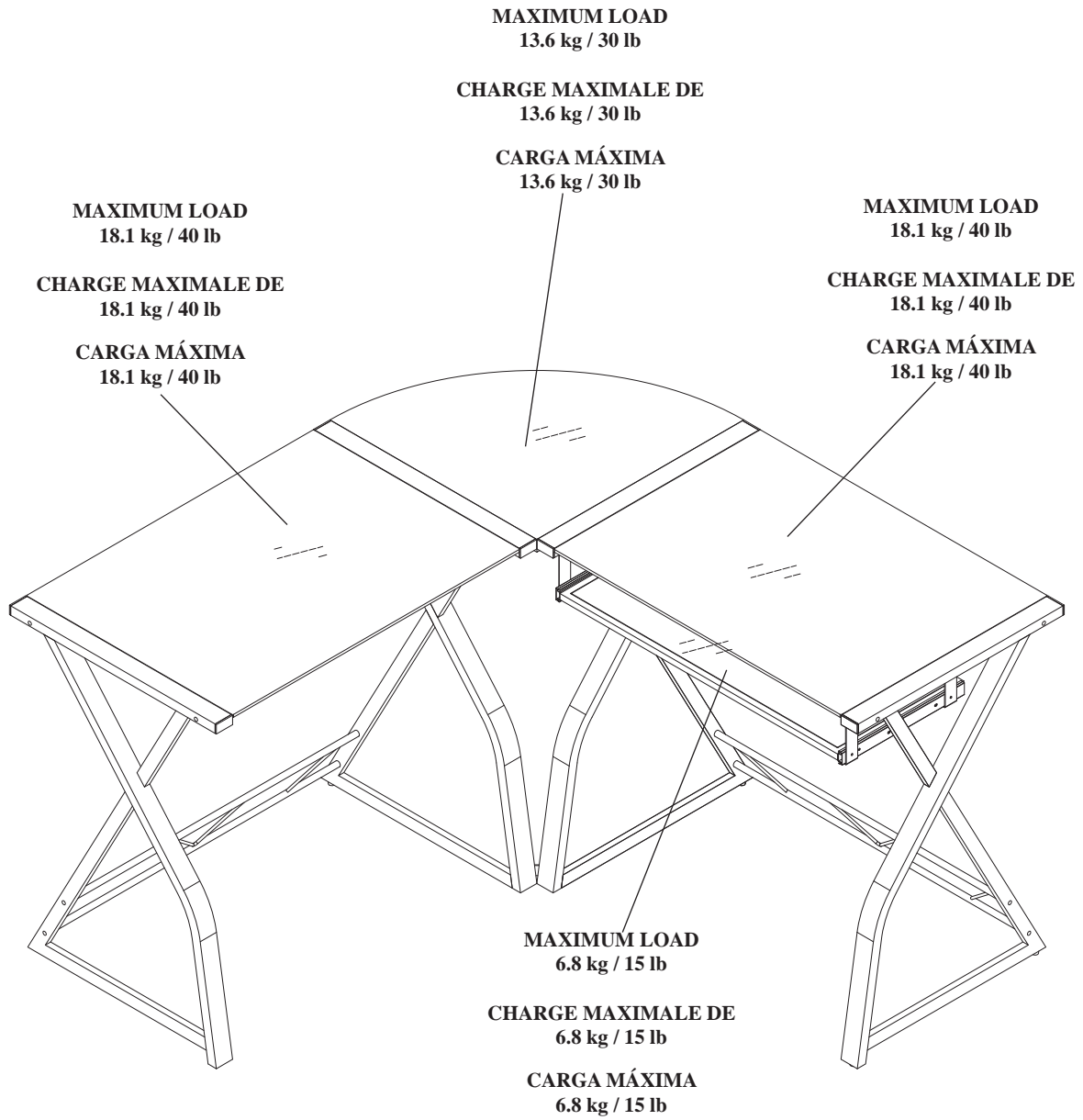
Para asistencia con la instalación
o ensamblaje, repuestos y
servicio al consumidor, llame al:

1-888-235-7646

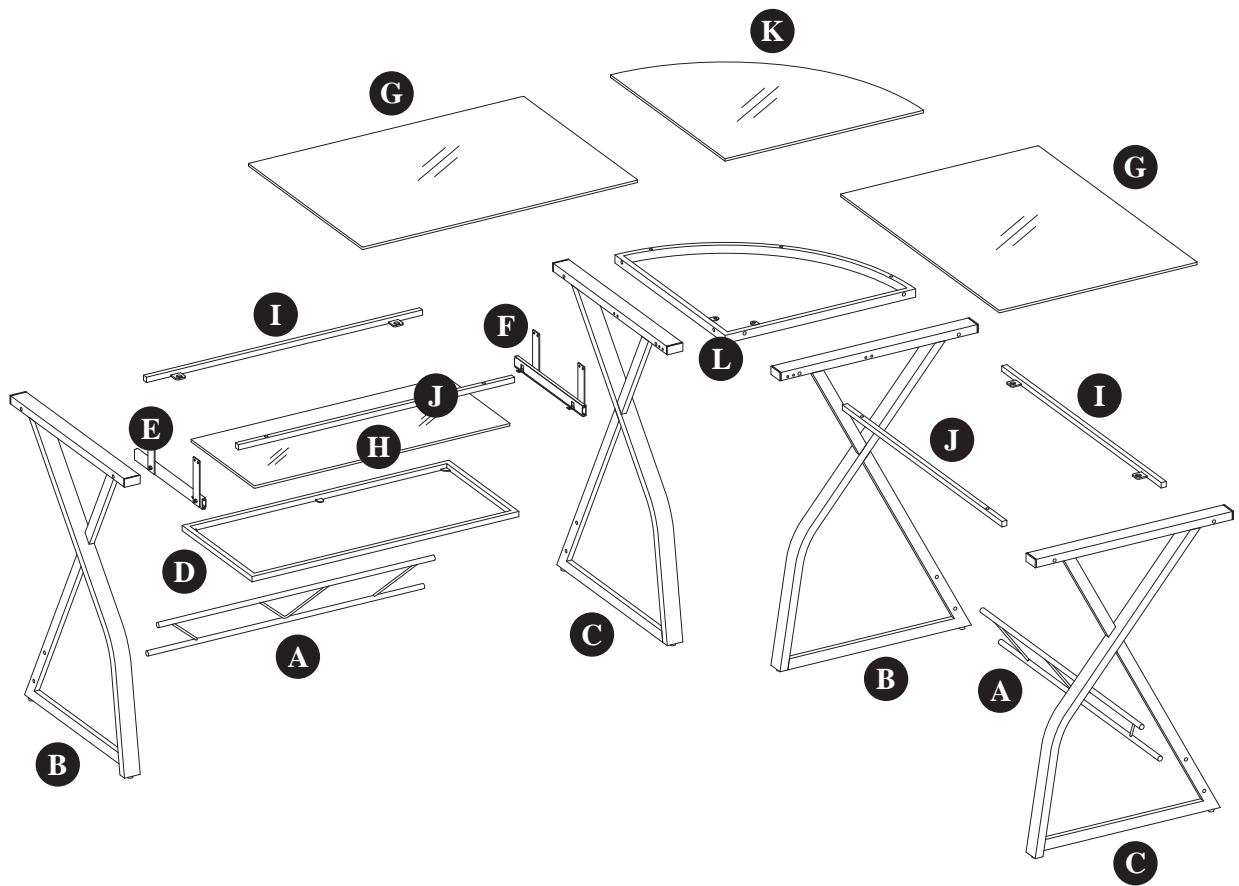
Inglés, Francés, Español
8:30 AM – 5:30 PM Lunes – Viernes



Tenga a la mano su recibo
de la tienda, el manual de
instrucciones, y el número
de la pieza cuando realice la
llamada.



ODL512-51-D978



SAFETY INFORMATION



Please read and understand this entire manual before attempting to assemble, operate or install the product.



WARNING

- Some steps are more easily handled with two adults.

CAUTION

- Before assembly and/or installation, carefully unwrap all parts.
- Locate and set aside the hardware kit before discarding packaging.
- Use care when assembling your new product. Take your time and follow the assembly instructions closely.

INFORMATION DE SÉCURITÉ



Assurez-vous de lire et de comprendre l'intégralité du présent manuel avant de tenter d'assembler, d'utiliser ou d'installer le produit.



AVERTISSEMENT

- Certaines étapes sont plus faciles à effectuer avec l'aide

MISE EN GARDE

- Avant l'assemblage et/ou l'installation, vous devez déballer minutieusement toutes les pièces.
- Localisez et mettez de côté le jeu de quincaillerie avant de jeter l'emballage.
- Soyez vigilant lorsque vous assemblez le nouveau produit. Prenez votre temps et suivez attentivement ces instructions.

INFORMACIÓN DE SEGURIDAD



Lea y comprenda completamente este manual antes de intentar ensamblar, usar o instalar el producto.



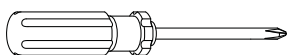
ADVERTENCIA

- Algunos de los pasos se pueden realizar con mayor facilidad entre dos adultos.

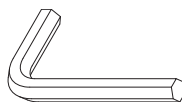
PRECAUCIÓN

- Antes del ensamblaje y/o instalación, desenvuelva cuidadosamente todas las piezas.
- Localice y separe el equipo de accesorios antes de desechar el embalaje.
- Tenga cuidado al ensamblar el nuevo producto. Tómese su tiempo y siga detenidamente las instrucciones de ensamblaje.

TOOLS REQUIRED OUTILS NÉCESSAIRES HERRAMIENTAS NECESARIAS



(NOT INCLUDED)
(PAS INCLUS)
(NO INCLUIDAS)



(INCLUDED)
(INCLUS)
(INCLUIDAS)

HARDWARE/QUINCAILLERIE/FERRETERÍA

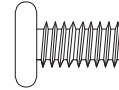
[x4]



AA

Ø6.3x8mm

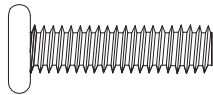
[x2]



BB

Ø6.3x12mm

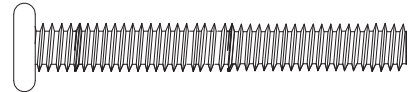
[x8]



CC

Ø6.3x25mm

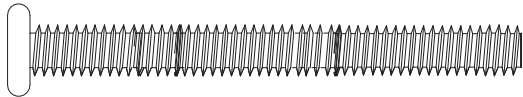
[x4]



DD

Ø6.3x52mm

[x4]



EE

Ø6.3x66mm

[x12]



FF

Ø4x8mm

[x6]



GG

PH-BMPCLR001

[x1]



HH

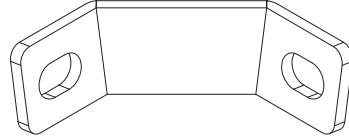
HARDWARE/QUINCAILLERIE/FERRETERÍA

[x9]



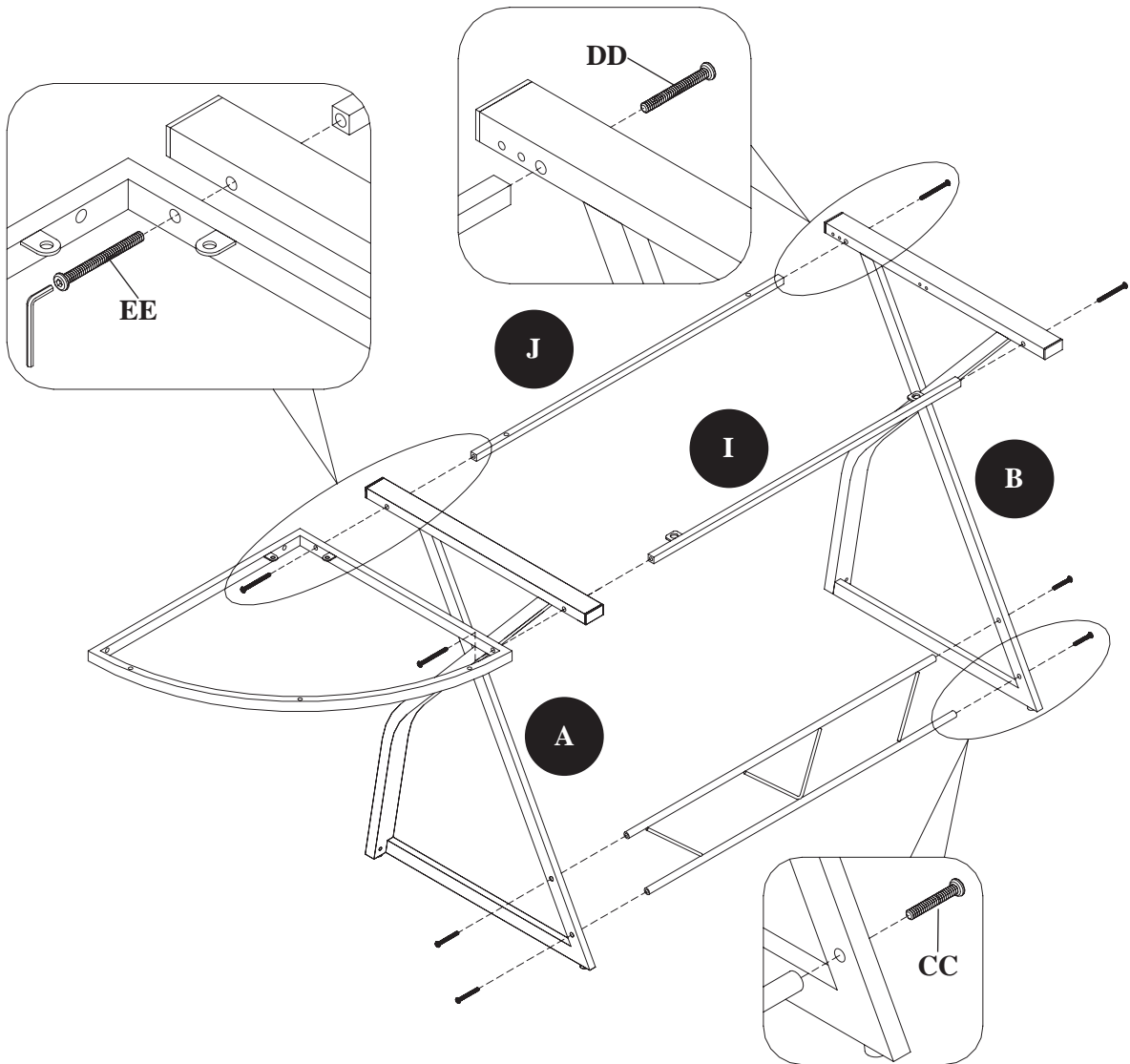
II

[x1]

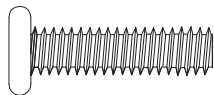


JJ

1

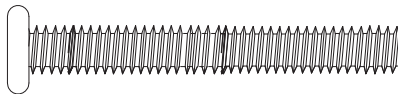


CC



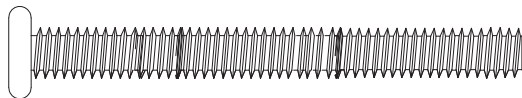
[x4]

DD

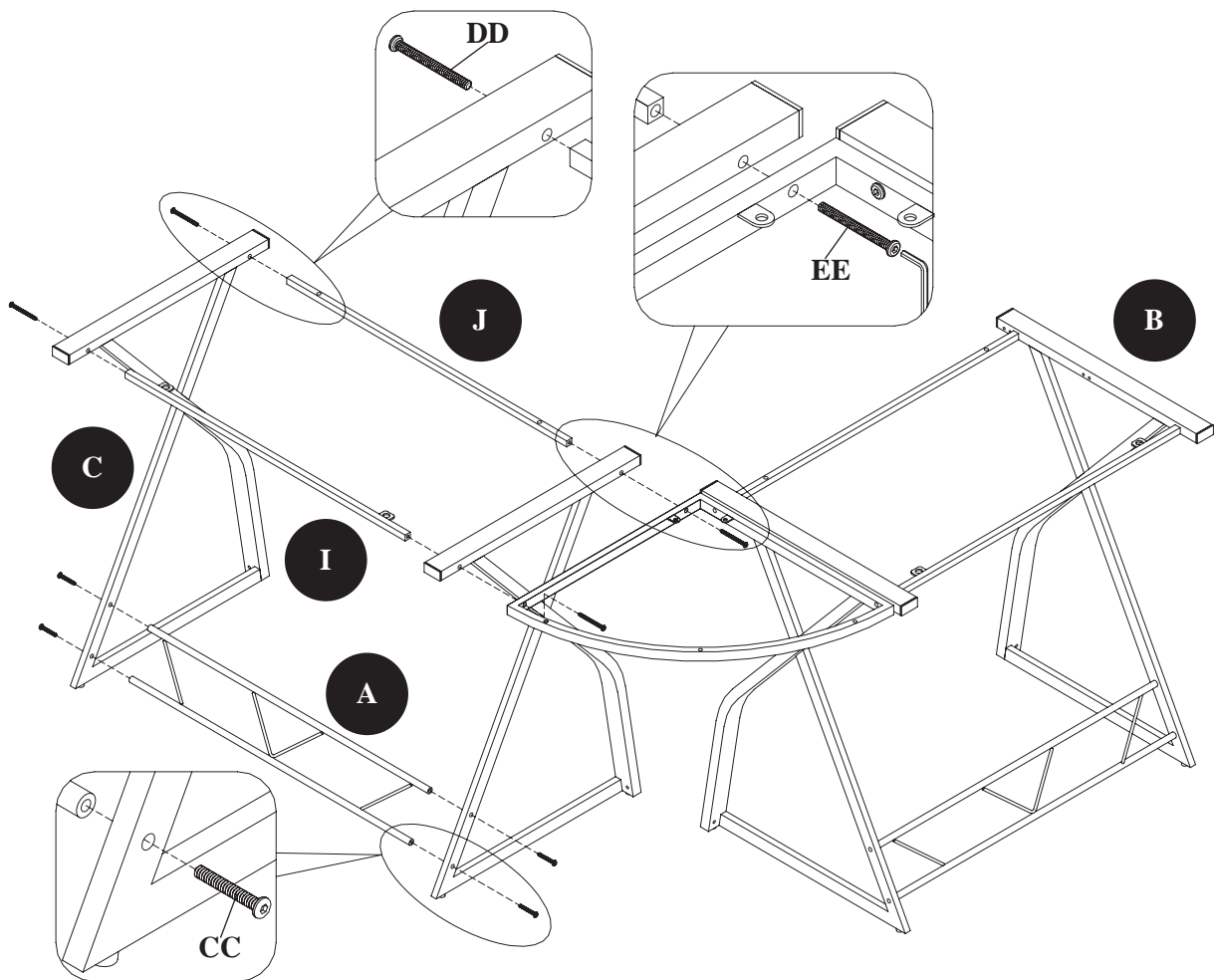


[x2]

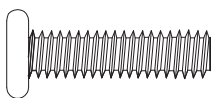
EE



[x4]

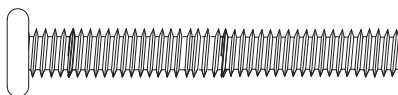


CC



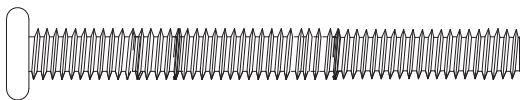
[x4]

DD



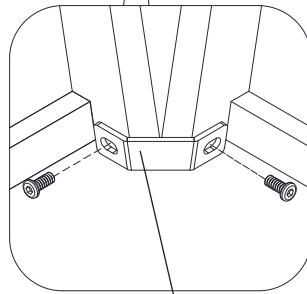
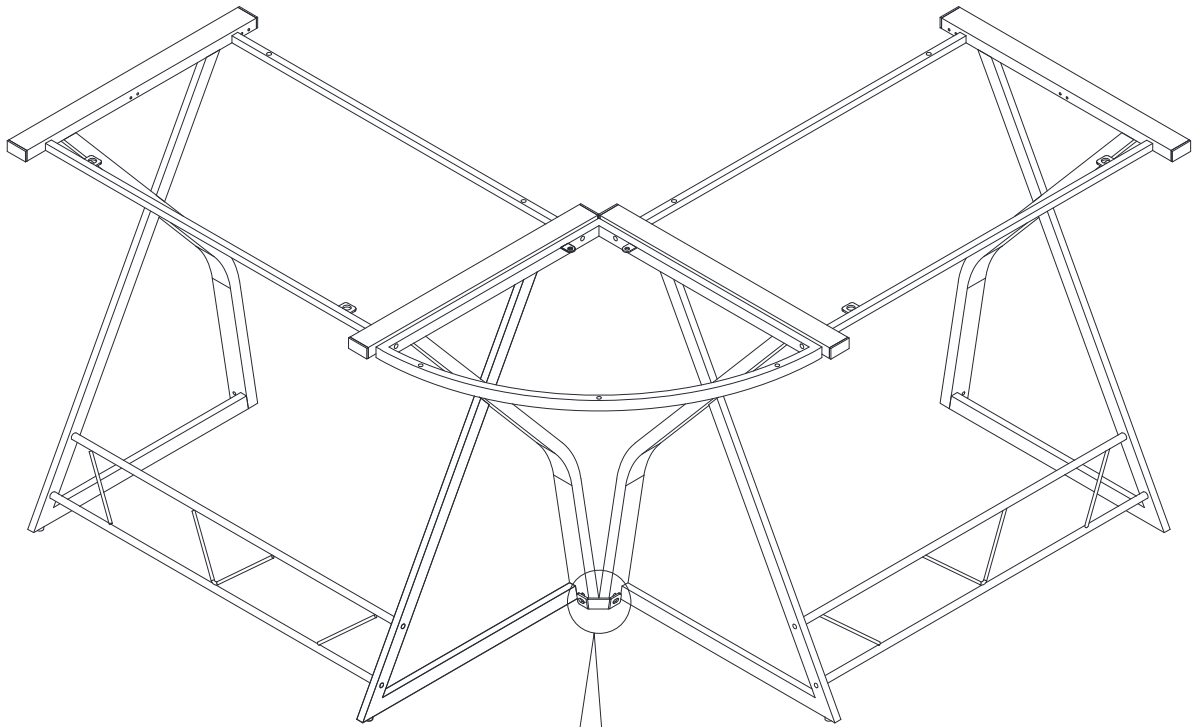
[x2]

EE



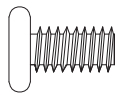
[x4]

3



JJ

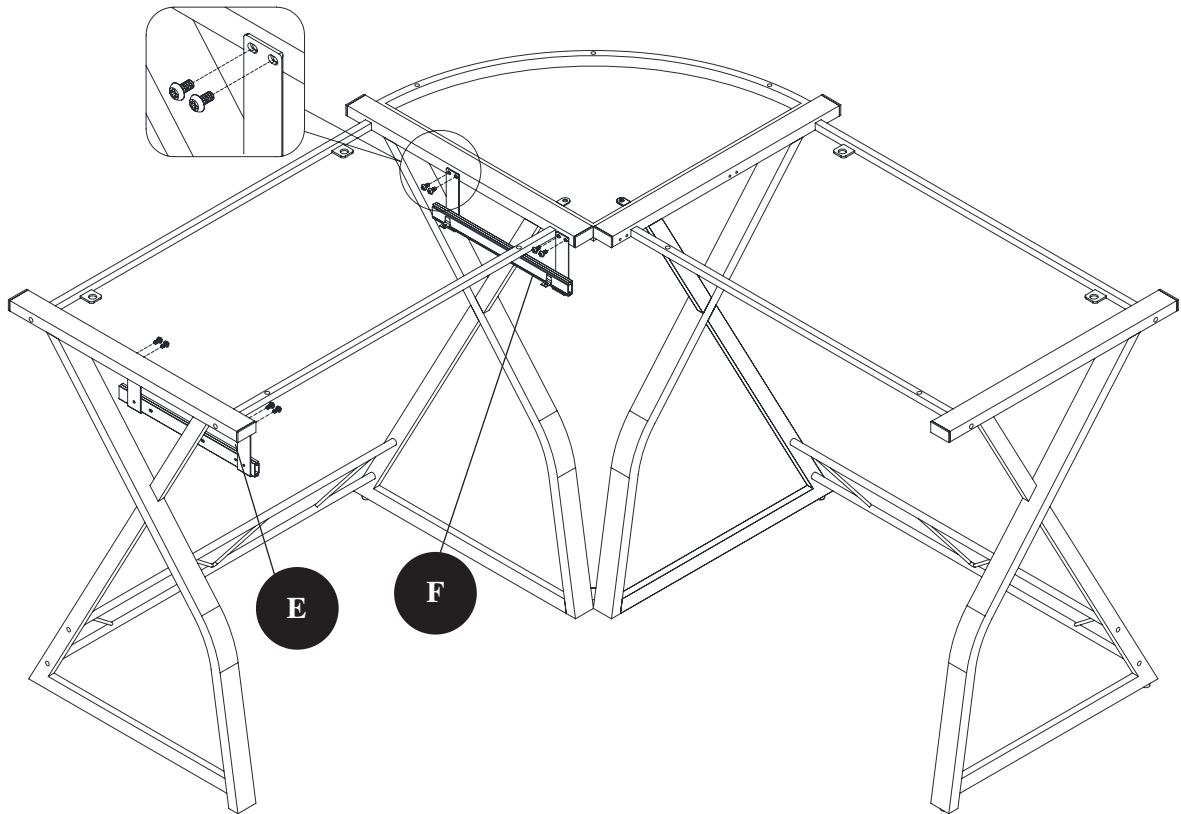
BB



[x2]

4

NOTE: Keyboard shelf can be mounted right or left. Left side shown.

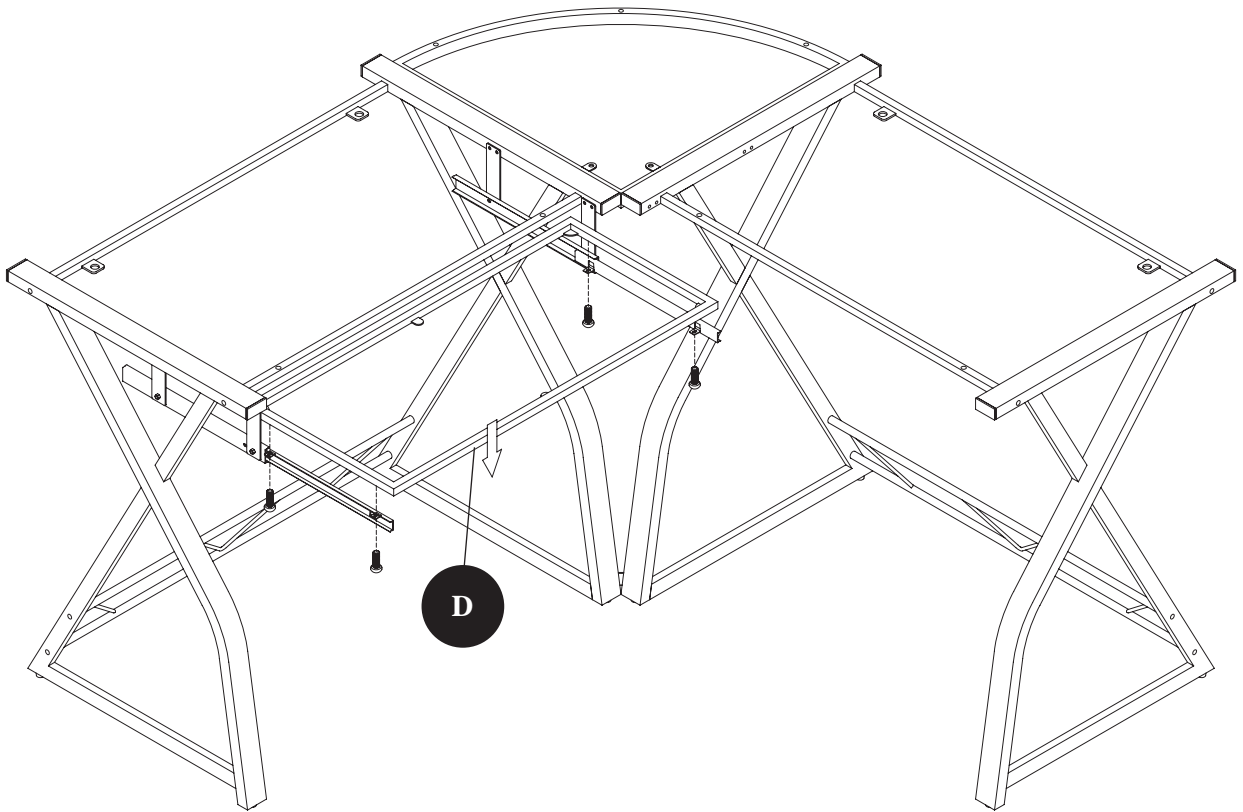


FF



[x8]

5

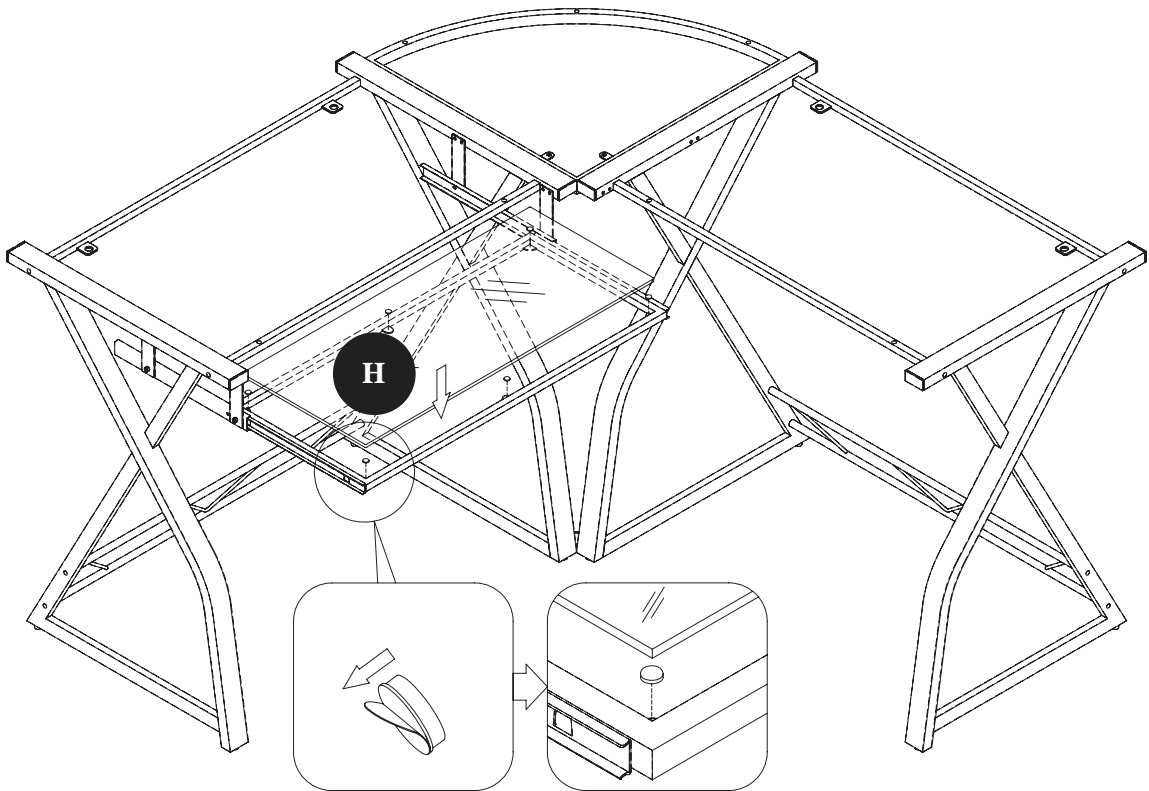


FF



[x4]

6

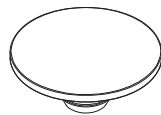
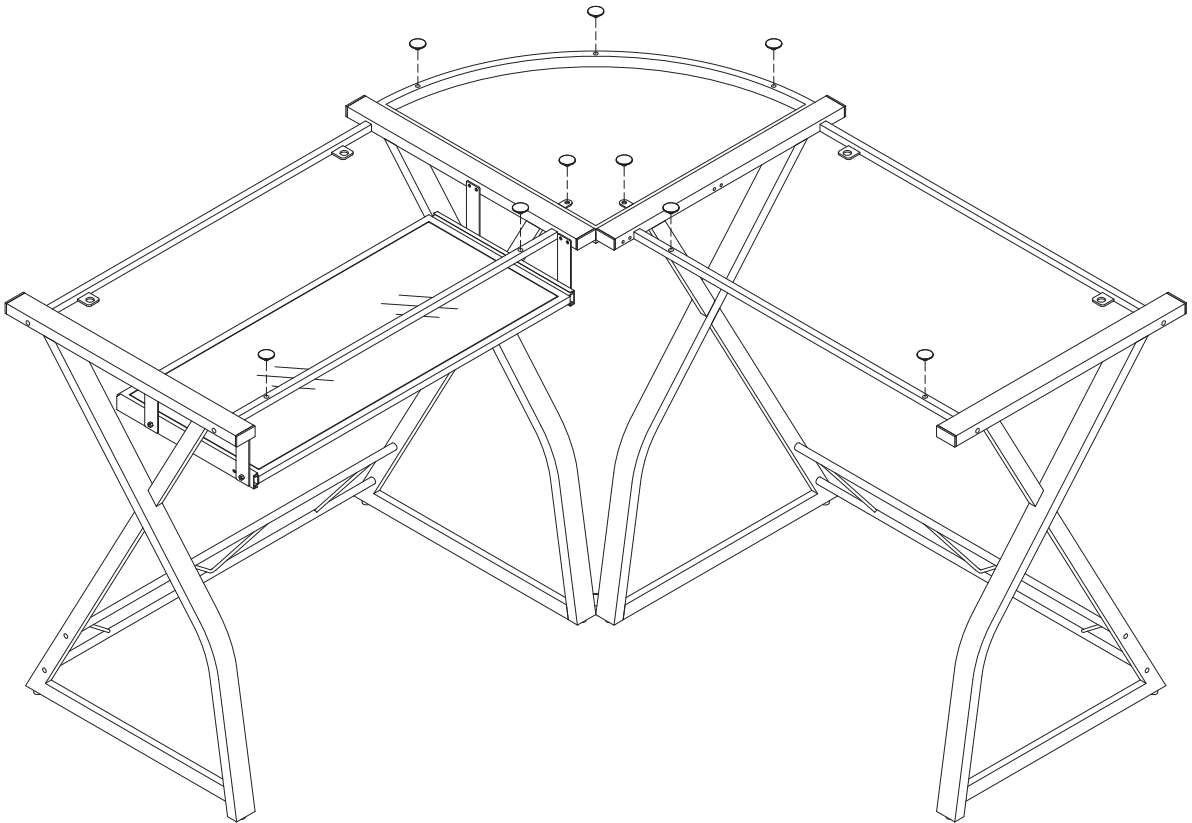


GG



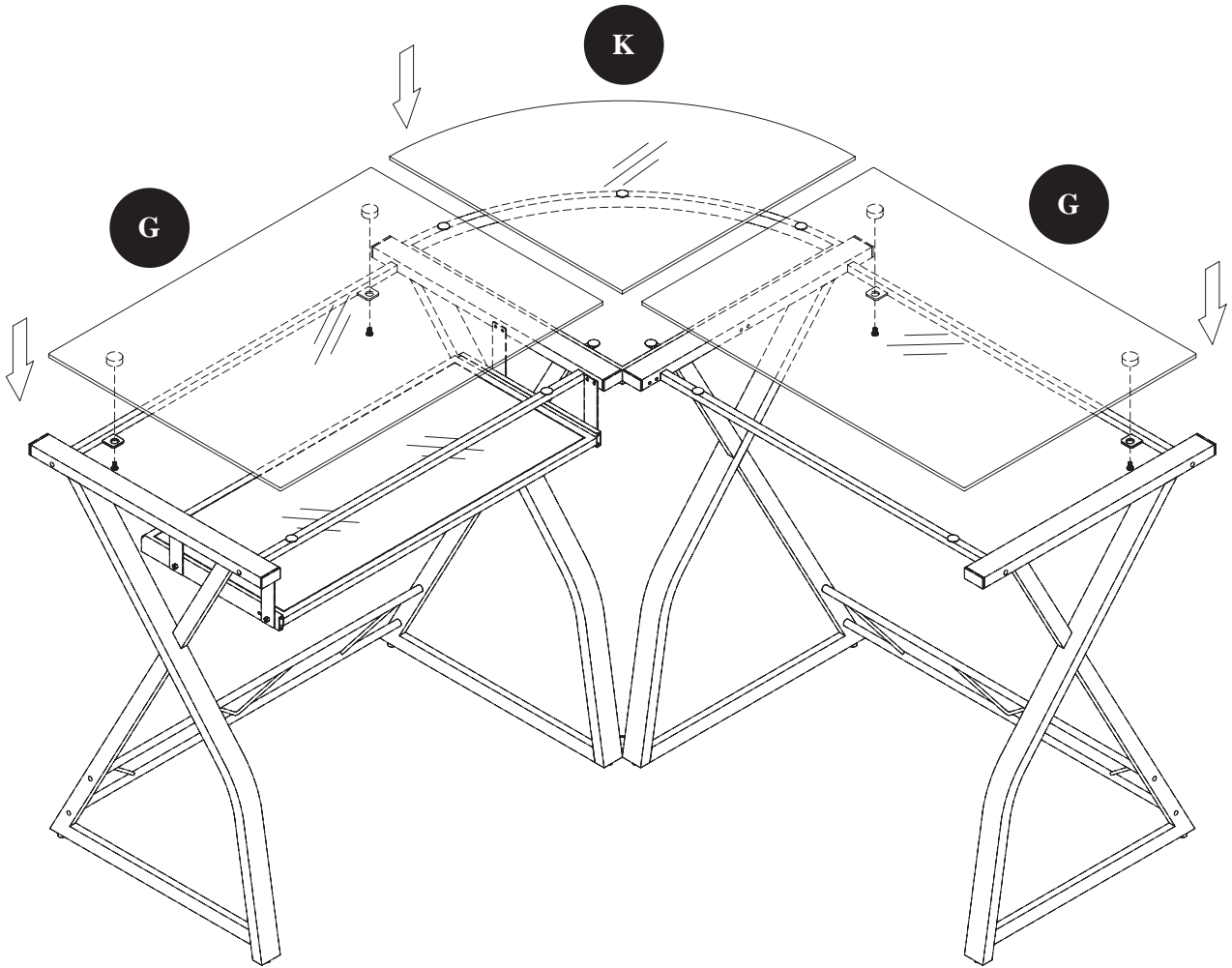
[x6]

7



[x9]

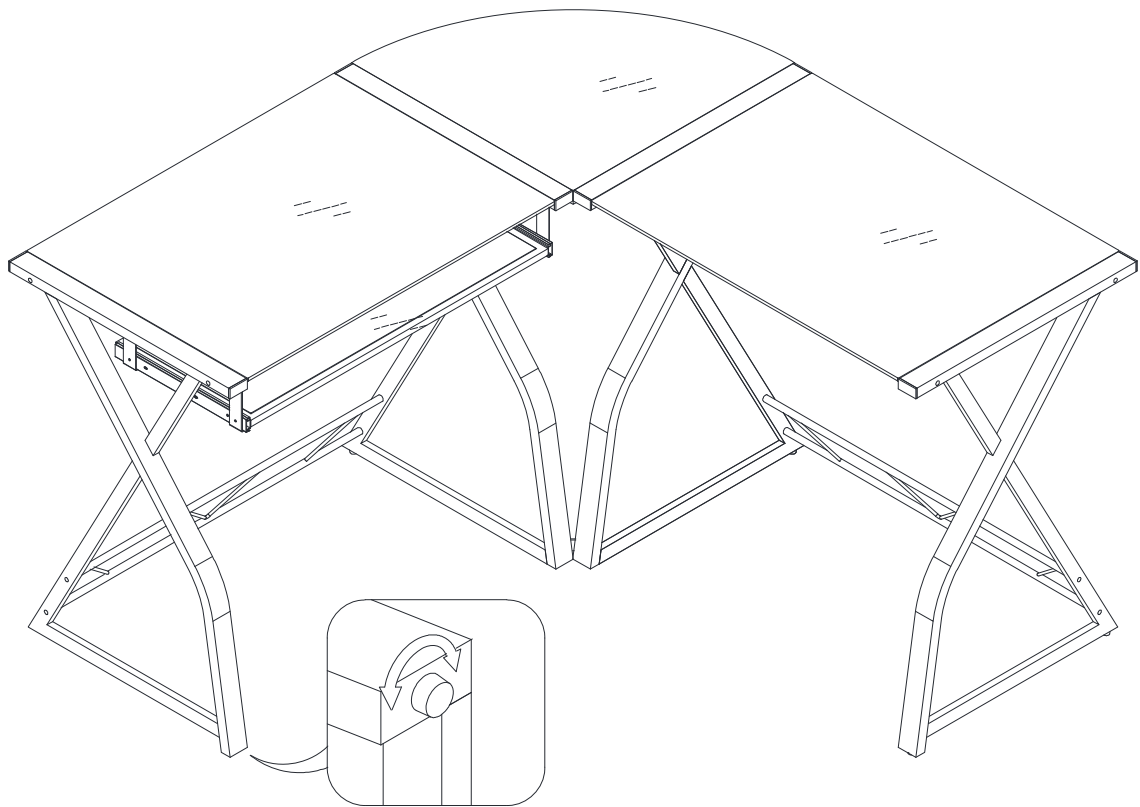
8



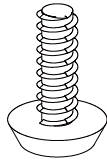
AA



[x4]



REPLACEMENT PARTS ODL512-51-D978
PIECES DE REMPLACEMENT ODL512-51-D978
PARTES DE REPUESTO ODL512-51-D978



KK

PH-LVRBLK001

**NOTES
REMARQUES
NOTAS**

www.tsicustomerservice.com



1-888-235-7646



Twin-Star International, Inc. Delray Beach, FL 33445
Made in China • Fabriqué en Chine • Hencho in China

**NOTES
REMARQUES
NOTAS**

www.tsicustomerservice.com



1-888-235-7646



Twin-Star International, Inc. Delray Beach, FL 33445
Made in China • Fabriqué en Chine • Hencho in China